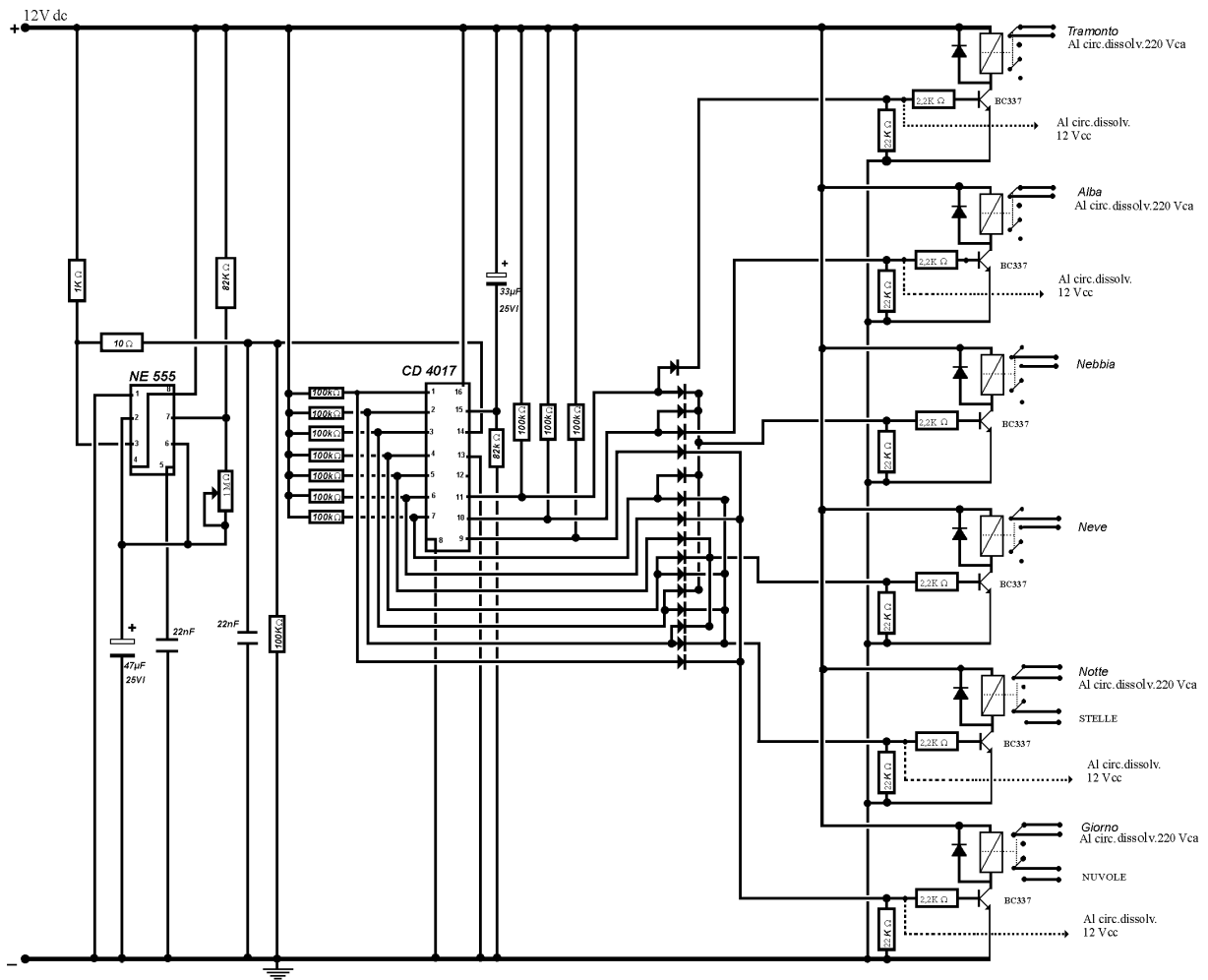


Schema elettrico centralina ciclo Giorno/Notte



Tutte le resistenze sono di 1/4 W , tutti i diodi sono 1N4150,i relè sono 12Vdc doppio scambio ,portata 6 amp. i contatti sono dis. a riposo.